

阅读申明

- 1.本站收集的数据手册和产品资料都来自互联网，版权归原作者所有。如读者和版权方有任何异议请及时告之，我们将妥善解决。
- 2.本站提供的中文数据手册是英文数据手册的中文翻译，其目的是协助用户阅读，该译文无法自动跟随原稿更新，同时也可能存在翻译上的不当。建议读者以英文原稿为参考以便获得更精准的信息。
- 3.本站提供的产品资料，来自厂商的技术支持或者使用者的心得体会等，其内容可能存在描述上的差异，建议读者做出适当判断。
- 4.如需与我们联系，请发邮件到marketing@iczoom.com，主题请标有“数据手册”字样。

Read Statement

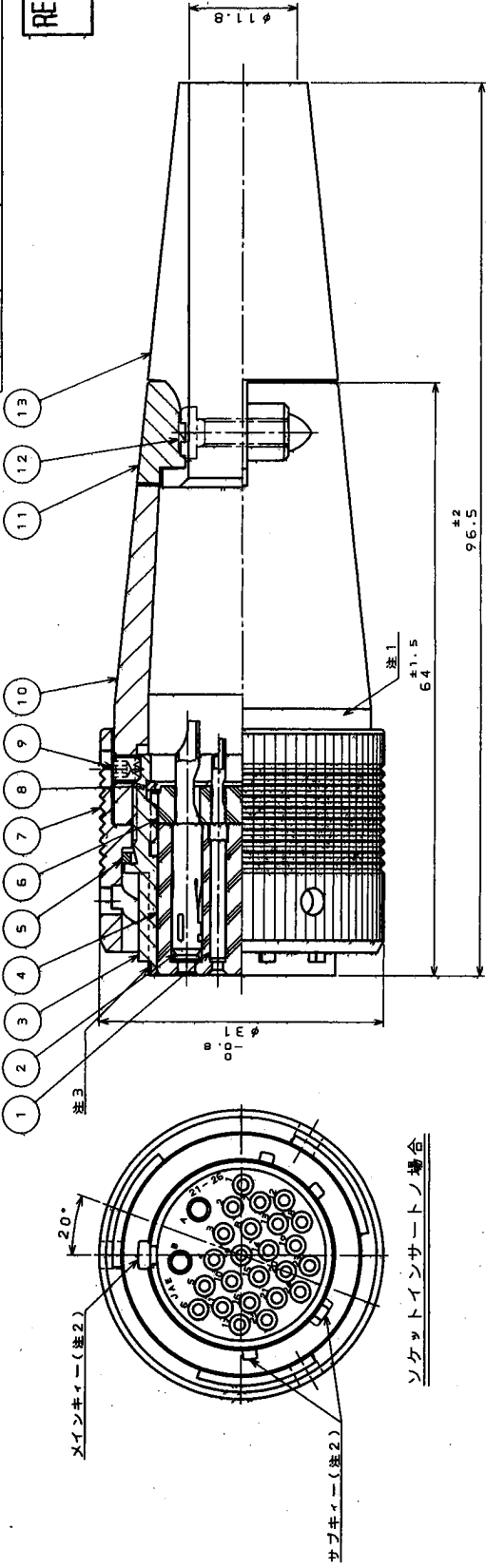
1. The datasheets and other product information on the site are all from network reference or other public materials, and the copyright belongs to the original author and original published source. If readers and copyright owners have any objections, please contact us and we will deal with it in a timely manner.
2. The Chinese datasheets provided on the website is a Chinese translation of the English datasheets. Its purpose is for reader's learning exchange only and do not involve commercial purposes. The translation cannot be automatically updated with the original manuscript, and there may also be improper translations. Readers are advised to use the English manuscript as a reference for more accurate information.
3. All product information provided on the website refer to solutions from manufacturers' technical support or users the contents may have differences in description, and readers are advised to take the original article as the standard.
4. If you have any questions, please contact us at marketing@iczoom.com and mark the subject with "Datasheets" .

E68Z10RS

要図

版数	年月日	DCN NO.	群	細	製図担当	査閲承認
4	94. 1. 13	33091	材料変更及び再トレース			
5	94. 10. 27	34794	注記変更		宮本	高木

REFERENCE ONLY

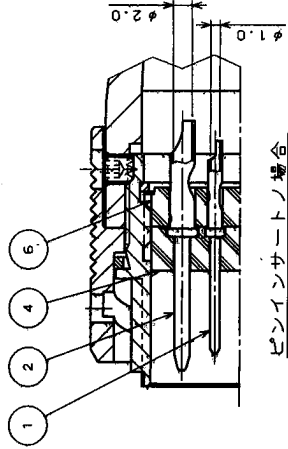


FILED
JUL 12 2004
DOCUMENT CONTROL

仕様

- 使用温度範囲 : -40°C ~ +85°C
- 定格電流 : #16コンタクト 10A以下
#20コンタクト 5A以下
総電流 28A以下
- 定格電圧 : AC. 250V r.m.s以下
- 耐電圧 : AC. 1000V r.m.s 1分間
- 絶縁抵抗 : 1000MΩ以上 (DC. 500Vニテ)

ソケットインサートノ場合



ピンインサートノ場合

符号	名称	材料	仕上	個数	備考
13	プッシュング	合成ゴム	ナシ	1	色相:黒
12	十字ネジナハネ	鋼	ニッケルメッキ	2	
11	クランプサドル	アルミ合金	ニッケルメッキ	1	梨地
10	エンドバル	アルミ合金	ニッケルメッキ	1	梨地
9	六角穴付Eボロイントネジ	鋼	ニッケルメッキ	2	添付品
8	リチーニングリング	銅合金	ニッケルメッキ	1	
7	キャプリングナット	亜鉛合金	ニッケルメッキ	1	梨地
6	リヤインシュレータ	合成樹脂	ナシ	1	色相:黒UL94V-0
5	フリクションワザヤ	合成樹脂	ナシ	1	
4	フロントインシュレータ	合成樹脂	ナシ	1	色相:黒UL94V-0
3	バレル	アルミ合金	ニッケルメッキ	1	梨地
2	#16コンタクト	銅合金	銀メッキ	2	
1	#20コンタクト	銅合金	銀メッキ	2	

仕様書 JAG68-5042-2

組立図番 82#10M18時法

仕度 3

重量

個数

名称

SRCB05A21-26※

シリース SRCB

仕度	3
重量	
個数	
名称	SRCB05A21-26※
シリース	SRCB

組立図番	82#10M18時法
仕度	3
重量	
個数	
名称	SRCB05A21-26※
シリース	SRCB

仕上	ナシ
処理	

寸法	±0.4
角度	±1°
X°X'±	
X°X'±	
X°X'±	

日本航空電子工業株式会社
昭島事業所
東京都昭島市武蔵野
この図面及びこの図面の
複製は日本航空電子工業
株式会社の承認なしに
してはなりません。
この図面は日本航空電子工業株式会社の財産として
扱われます。

図番 SJ017893