

阅读申明

- 1.本站收集的数据手册和产品资料都来自互联网，版权归原作者所有。如读者和版权方有任何异议请及时告之，我们将妥善解决。
- 2.本站提供的中文数据手册是英文数据手册的中文翻译，其目的是协助用户阅读，该译文无法自动跟随原稿更新，同时也可能存在翻译上的不当。建议读者以英文原稿为参考以便获得更精准的信息。
- 3.本站提供的产品资料，来自厂商的技术支持或者使用者的心得体会等，其内容可能存在描述上的差异，建议读者做出适当判断。
- 4.如需与我们联系，请发邮件到marketing@iczoom.com，主题请标有“数据手册”字样。

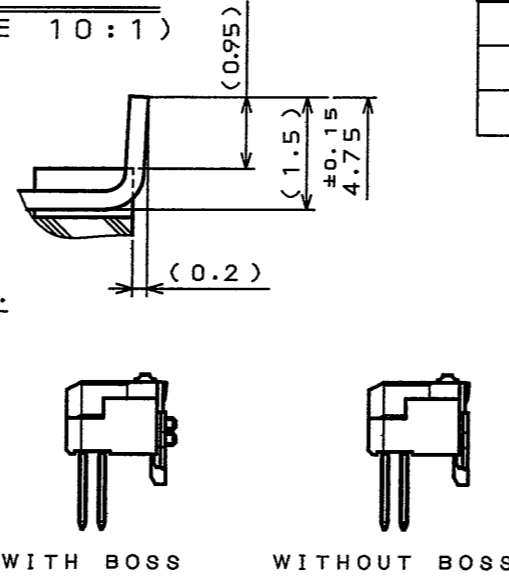
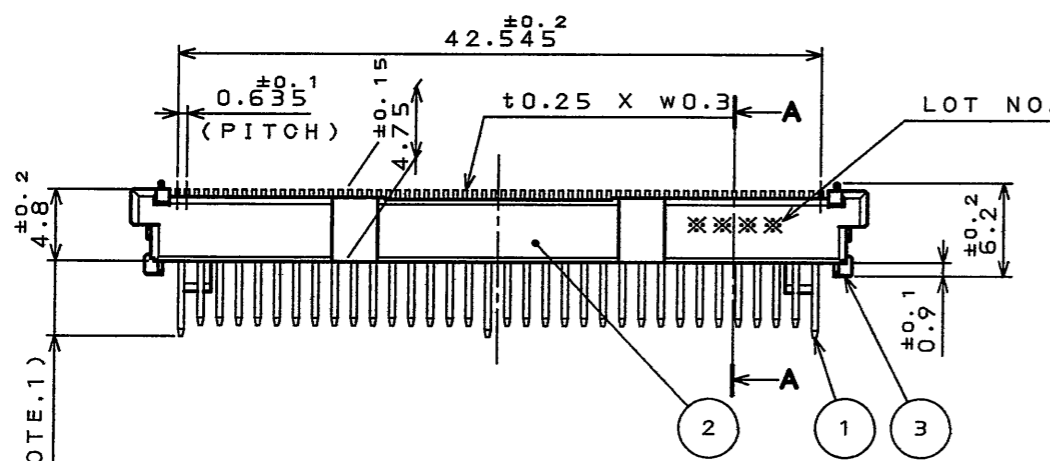
Read Statement

1. The datasheets and other product information on the site are all from network reference or other public materials, and the copyright belongs to the original author and original published source. If readers and copyright owners have any objections, please contact us and we will deal with it in a timely manner.
2. The Chinese datasheets provided on the website is a Chinese translation of the English datasheets. Its purpose is for reader's learning exchange only and do not involve commercial purposes. The translation cannot be automatically updated with the original manuscript, and there may also be improper translations. Readers are advised to use the English manuscript as a reference for more accurate information.
3. All product information provided on the website refer to solutions from manufacturers' technical support or users the contents may have differences in description, and readers are advised to take the original article as the standard.
4. If you have any questions, please contact us at marketing@iczoom.com and mark the subject with "Datasheets" .

SJ039045
(DRAWING NO.)

SECT. A-A
(SCALE 10:1)

版数 REV.	年月日 DATE	DCN NO.	変更内容 DESCRIPTION	製図 DR.	担当 CHK.	査閲 APPD.	承認 APPD.



- NOTE1. PLEASE REFER TO TABLE 1 FOR TERMINAL LENGTH.
 2. PLEASE REFER TO TABLE 2 FOR CONTACT NUMBER.
 3. THIS CONNECTOR MATES WITH JC21EJ2-D**20. (TABLE 2)
 4. THIS PRODUCTS ARE DESIGNED IN ACCORDANCE WITH PC CARD STANDARD.
 5. COPLANALITY OF HOLD DOWN AND CONTACT : 0.1mm MAX.
 6. THIS DRAWING REPRESENTS STADARD TYPE FOR REFERENCE.

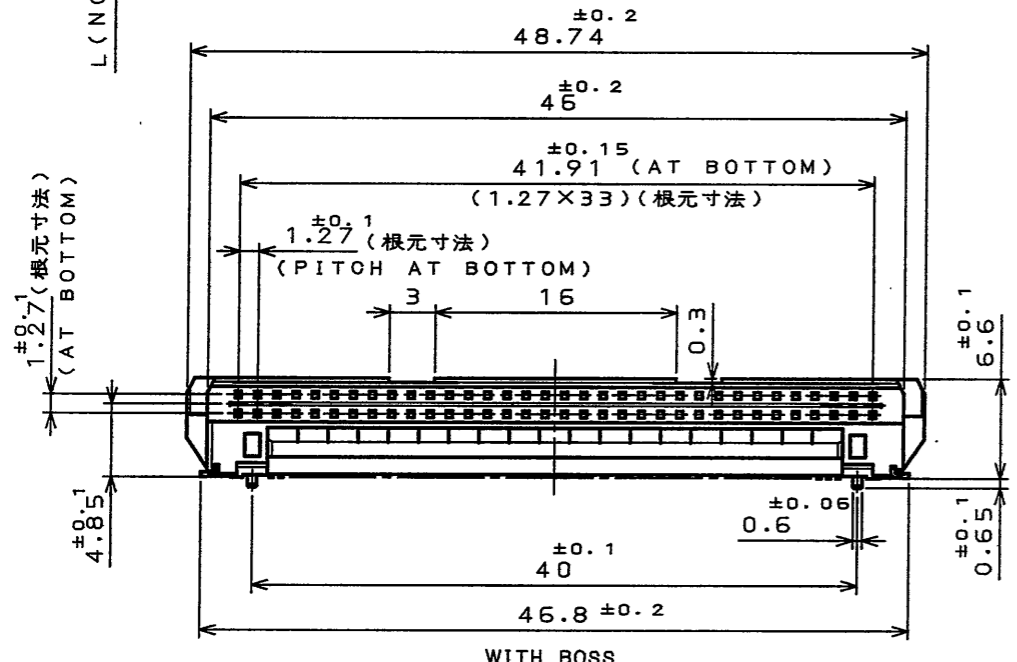
- 注 1. 端子長寸法は、表1を参照して下さい。
 2. 端子番号は、表2を参照して下さい。
 3. 本品は、JC21EJ2-D**20と組合せて使用します。(表2)
 4. 本品は、PCカード「スタンダード」に準拠します。
 5. ホールドダウンと端子のコプラナリティは0.1mm以下とします。
 6. 左図は参考としてスタンダードタイプを表しています。

TABLE 1

CONTACT NUMBER 端子番号	TERMINAL LENGTH 端子長(L)
1, 17, 34, 35, 51, 68	5 ±0.1
36, 67	3.5 ±0.1
OTHERS その他	4.25 ±0.1

TABLE 2

MOUNTING SIDE 実装面	MOUNTING CODE 実装コード	CONTACT NUMBER 端子番号		APPLICABLE FRAME 適合フレーム
		MATING SIDE 嵌合面	P.C.B (MOUNTING SIDE) 基板(部品搭載面)	
STANDARD スタンダード	S			JC21EJ2-DS*20
REVERSE リバース	R			JC21EJ2-DR*20



DESIGNATION
命名法

JC21EJ2-B S N ** E
 B: BASE SIDE B: ベース側
 P: BASE SIDE P: ベース側
 WITH PROTECT CAP P: キャップ付きベース側
 MOUNTING CODE (TABLE 2) 実装コード
 BOSS B: WITH BOSS B: ボス有
 N: NONE N: ボス無
 (LEAD FREE) TIN/TIN ALLOY 錫又は、鍍金(無鉛)
 STAND-OFF CODE スタンドオフコード
 NONE: 0mm 無: 0mm
 20: 2.0mm 20: 2.0mm

3 HOLD DOWN	2 COPPER ALLOY (LEAD FREE) TIN/TIN ALLOY PLATING		
2 INSULATOR	1 9T NY		COLOR: BLACK UL94V-0
1 CONTACT	68 COPPER ALLOY	CONTACT AREA: GOLD OVER NICKEL	TERMINAL AREA: (LEAD FREE) TIN/TIN ALLOY PLATING
仕様書(SPECIFICATION)	第1版(ORIGINAL DATE) 5.Sep.2003	尺(SCALE) 2:1	シリーズ(SERIES) JC21EJ2
JACS-1554-03 JAHL-1554-03	製図 DR. H.SAKURADA	名称(TITLE) JC21EJ2-B**20E	
公差(GENERAL TOLERANCE)	担当 CHK. T.WADA	日本航空電子工業株式会社 JAPAN AVIATION ELECTRONICS INDUSTRY, LTD.	
寸法(DIMENSION)	査閲 APPD. m. sasaki	図面番号(DRAWING NO.) SJ039045	
角度(ANGLES)	承認 APPD. A. Kimura	重量(WEIGHT)	版数 (REV.) 1

LEAD FREE この製品は鉛フリー品です

DOF-0-212D(98.02)

CDS-103-199-50088

EA
S
I
S